

DATENBLATT

KACL.941

Umluftfiltereinheit für Schräghaube.

Umluftbetrieb ohne Kaminmontage und Umluftweiche.

Kombination Carbon (Aktivkohle) mit Zeolith (Feuchtigkeitsabsorbierung)

Kann auf folgenden Modellen montiert und verwendet werden:

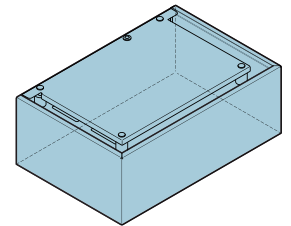
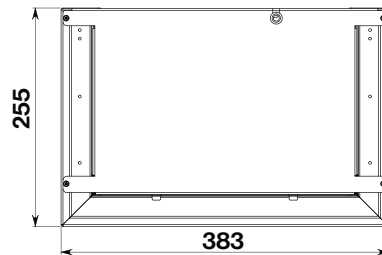
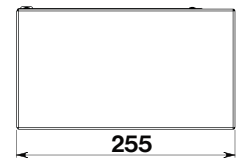
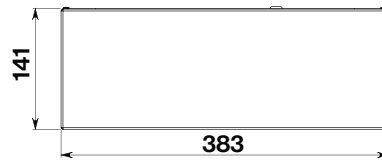
Quasar
Flipper
Tab
Prisma
Diamante
Gleam

KACL.941 - für diesen Carbon.Zeo Filter ist keine besondere Wartung notwendig.

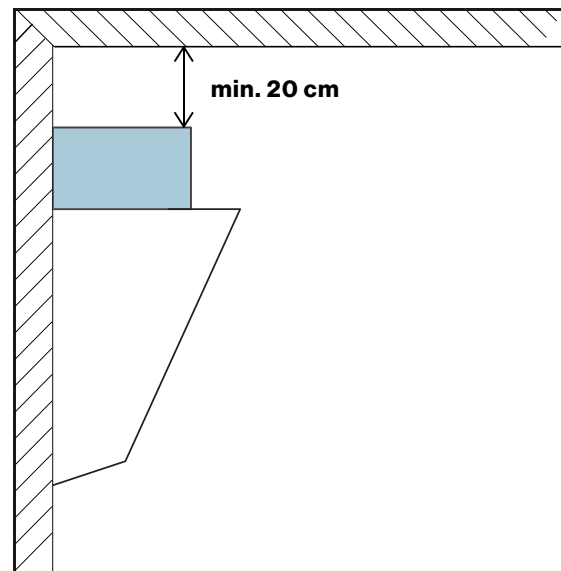
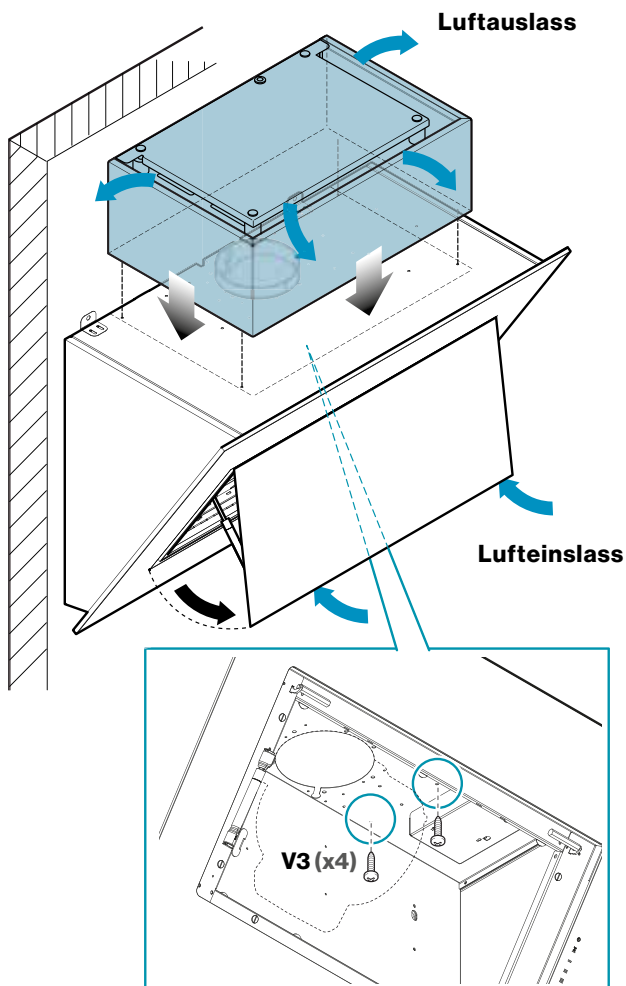
Unter normalen Bedingungen, sollte er nach 18 Monaten regeneriert, und nach 3 Jahren ersetzt werden.

Regenerierung des Carbon.Zeo Filtereinsatzes, in einem normalen Backofen für ca. 2 Stunden bei einer Temperatur von 200 ° C

KACL.941 ist außen aus rostfreiem Stahl gefertigt und einfach zu reinigen.



Gewicht : 4,00 Kg



Artikel Nr. F0571 Umluftkit/CarbonZeo

UVP € 339,00